

# INNKALLING TIL PRAKTISK PRØVE

Kandidatens navn:

Lærebedrift:

Du innkalles herved til fag-/ svenneprøve i \_\_\_\_\_ faget.

Prøven starter:

Klokken:

Tidsrammen for prøven er satt til \_\_\_\_\_ (uker/dager/timer). Nærmere orientering om prøven vil bli gitt ved fremmøte.

Fagprøven vil bestå av fire deler: - planleggingsdel \_\_\_\_\_ timer/dager  
- gjennomføringsdel \_\_\_\_\_ timer/dager  
- vurderingsdel \_\_\_\_\_ timer/dager  
- dokumentasjonsdel \_\_\_\_\_ timer/dager

Du kan bli prøvd i alle kompetansemålene i læreplanen for ditt fag. Vurderingskriteriene ligger vedlagt.

Vi ber deg møte i god tid. Ved forfall må dette meddeles prøvenemnda snarest mulig. Du kan kontakte prøvenemnda på:

E-post:

Telefon:

Dato/sted:

Leder av prøvenemnda:



Erklæring ved fag-, svenne-, kompetanse eller praksisbrevprøve

Signeres ved prøvestart

**Kandidat**

Navn

Fødsels- og personnummer (11 siffer)

Fagnavn

**Jeg bekrefter at:**

- Jeg har fått prøveoppgaven og har lest og forstått oppgaven(e)
- Jeg har kunnet spørre prøvenemnda om det som var uklart i oppgaven
- Prøvenemnda har gitt meg skriftlige vurderingskriterier for prøven

Sted og dato

Signatur kandidat

Signatur prøvenemndsleder:

## Tilleggsprotokoll

Prøvenemnda kan bruke tilleggsprotokoll til å dokumentere:

- Ikke – bestått (bruk skjemaet for vurderingskriterier, og tilleggsprotokollen som tillegg)
- Ikke – møtt, eller at prøven må avbrytes (kontakt fagopplæring i forkant)
- Avklare habilitet, eks. en i prøvenemnda jobber i samme firma som kandidat
- Ved sykdom eller andre uforutsette situasjoner som gjør at et prøvenemndsmedlem ikke kan fullføre prøven.
- Ved mangler hos bedrift som gjør at prøven ikke kan gjennomføres
- Ved 2. gangs prøve hvor en av dere i prøvenemnda også var sensor på første prøve.

Ved ikke bestått prøve skal utfylte vurderingskriterier følge med. Det er viktig at prøvenemnda gir en god og utfyllende beskrivelse i tilfelle klage.

Navn

Personnummer

Fagnavn

Begrunnelse:

Sted og dato

Signatur leder

Signatur medlem

# Informasjon vedrørende avleggelse av fagprøve

Navn: 0 Oppstart dato: 00.jan

Firma: 0 Utførelse uke: 0

Prøven består av fire (4) deler : Planlegging, Gjennomføring, dokumentasjon og egenvurdering. Minimumskravet for gjennomførelse/ utførelse av hver del er som følgende:

## 1. Planleggingsdelen: Leveres tirsdags morgen i prøveuken hvis ikke annet er avtalt.

- |   |   |
|---|---|
| <input type="radio"/> Fremdriftsplan for arbeidet.        | <input type="radio"/> Fagmessig beskrivelse for utføring av isolering. Bruk gjerne skisser. |
| <input type="radio"/> Materialforbruk                     | <input type="radio"/> Fagmessig beskrivelse for utføring av kapsling. Bruk gjerne skisser.  |
| <input type="radio"/> Valg av maskiner, verktøy og utstyr |   |
| <input type="radio"/> Bruk av helse-miljø og sikkerhet    |   |

Mineralull: Planlegges og utføres som varmekonservering.

Celleglas: Planlegges og utføres som kuldekonservering.

Cellegummi: Planlegges og utføres som kondensisolering.

## 2. Gjennomføringsdelen:

- Arbeidet skal utføres etter planen og gjeldende standarder.  
Eventuelle avvik skal komme fram / beskrives på dokumentasjon og egenvurderingsdelen.

## 3 & 4. Dokumentasjonsdelen & egenvurdering:

Leveres fredag etter ferdigstillelse av gjennomføringsdel hvis ikke annet er avtalt.

Lag en oppsummering av arbeidet. Denne skal inneholde din egen vurdering av hvordan du har gjennomført arbeidet.

Oppsummeringen skal inneholde (minimum):

- Materialkontroll
- Kontroll av kvalitetskrav fastsatt i beskrivelse, standarder og tekniske bestemmelser.
- Vurdering av egne planleggingsdokumenter sett i forhold til avsluttet arbeidsprosess, fremdriftsplan, materialforbruk, svinn o.s.v
- Vedlikehold av utstyr og verktøy
- Gjennomførte helse og miljøtiltak

Vedlagt følger arbeidstegninger og oppgavetekst for fagprøven.

### Tidsforbruk:

Prøven skal gjennomføres på 37,5 timer hvorav 5 timer kan brukes til planleggingsdelen og 2 timer til dokumentasjonsdelen.

**Det forventes at kandidaten møter godt forberedt til fagprøven.**

Klagefrist på avgjørelse er 14 dager

Med hilsen

0

Prøvenemd leder



## OPPGAVER OG VURDERINGSKRITERIER TIL FAGPRØVEN

### I ISOLATØRFAGET

PLANLEGGING og begrunnelser	Arbeidsoppgaver med konkretisering	Notater jfr vurderingskriterier			
		Ikke bestått	Bestått	Bestått meget godt	Kommentarer
	Fremdriftsplan				
	Materiell-liste				
	Verktøyliste				
	Verneutstyr / HMS				
	Beskrivelse isolering				
	Beskrivelse mantling/kasse				

GJENNOMFØRING av eget faglig arbeid	Arbeidsoppgaver med konkretisering	Notater jfr vurderingskriterier			
		Ikke bestått	Bestått	Bestått meget godt	Kommentarer
	Kapslingsdelen				
	Kasse, isolert innvendig				
	Isolering celleglass				
	Isolering mineralull				
	Isolering cellegummi				
	Stemmer plan og utførelse				
	Helhetsinntrykk / finish				

VURDERING av eget faglig arbeid	Arbeidsoppgaver med konkretisering	Notater jfr vurderingskriterier			
		Ikke bestått	Bestått	Bestått meget godt	Kommentarer
	Endringer i utførelse og løsninger				
	Kandidatens egenvurdering				

DOKUMENTASJON av eget faglig arbeid	Arbeidsoppgaver med konkretisering	Notater jfr vurderingskriterier s.2			
		Ikke bestått	Bestått	Bestått meget godt	Kommentarer
	Materialforbruk, faktisk brukt				
	Tidsforbruk iht. framdriftsplan				
	Valg av verktøy og maskiner				
	HMS og valg av verneutstyr				

# VURDERINGSKRITERIER

PLANLEGGING og begrunnelser	Vurderingskriterier		
	Ikke bestått	Bestått	Bestått meget godt
	<p>Dårlig og mangelfull beskrivelse av planlegging og utførelse av arbeidet. Samt mangelfull materiell og verktøysliste.</p> <p>Urealistisk fremdriftsplan.</p> <p>Ikke hensyntatt HMS.</p>	<p>Bra beskrivelse av planlegging og utførelse av arbeidet</p> <p>Inneholder material og verktøysliste og oversiktlig fremdriftsplan.</p> <p>Oversiktlig HMS plan.</p>	<p>Meget god beskrivelse av planlegging og utførelse av arbeidet.</p> <p>Inneholder oversiktlig og god materiell og verktøysliste</p> <p>Har veldig god oversiktlig fremdriftsplan.</p> <p>Veldig god og oversiktlig HMS plan.</p>

GJENNOMFØRING av eget faglig arbeid	Vurderingskriterier		
	Ikke bestått	Bestått	Bestått meget godt
	<p>Mangler og dårlig utført arbeid.</p> <p>Oppgaven kan ikke selges.</p> <p>Fare for reklamasjon</p>	<p><b>1. Mineralull:</b> Skal være nøyaktig tilpasset, ingen åpninger tillates. Isolasjon skal være festet med enten stålband eller armert tape. <u>Planlegges og utføres som varmekonservering / isolering.</u></p> <p><b>2. Celleglass:</b> Skal være tett med hel fugestreng og festet med enten stålband eller armert tape. Tilpassing skal være nøyaktig. Det tillates ikke sprekker eller åpninger i isolasjonsmaterialet. <u>Planlegges og utføres som kuldekonservering / isolering.</u></p> <p><b>3. Cellegummi:</b> Limes i alle skjøter, ingen sprekker, åpninger eller luftlommer tillates. I avslutningene skal cellegummien limes fast til rør og utstyr. <u>Planlegges og utføres som kondensisolering.</u></p> <p><b>4. Kapsling:</b> Kandidaten avgjør selv metoden for hvordan han vil kapsle. Valgte metode skal da være</p>	<p>Arbeidet er av meget høy kvalitet og gjennomført i overensstemmelse med Gjeldende HMS-regler.</p> <p>Kandidaten er kreativ og selvstendig og finner gode løsninger i forbindelse med planlegging, valg av løsninger og bruk av materialer og utstyr.</p> <p>Arbeidet gjennomføres med faglig høy standard på sluttproduktet i henhold til bransjens krav og normer.</p> <p>Kandidaten samarbeider og kommuniserer godt.</p>

		<p>gjennomført iht. plan utarbeidet av kandidaten selv. Valgte måte å sammenføre kapslingen på skal være iht. vanlige regler og praksis for valgte metode. Kapslingsdelene skal være festet og sikret iht. vanlige regler og standarder for faget og valgte metode. Det tillates ikke åpninger eller "gliper" i kapslingen. Fuging kan velges utført på "noe" av prøvestykket. Der fuging blir utført skal det være tett mellom utstyr og metall. Fugingen skal ikke være av slik art at den "skjemmer ut" prøvestykket. Bør være transparent.</p>	
--	--	--	--

<b>VURDERING av eget faglig arbeid</b>	<b>Vurderingskriterier</b>		
	<b>Ikke bestått</b>	<b>Bestått</b>	<b>Bestått meget godt</b>
	<p>Ikke levert egenvurdering.</p> <p>Urealistisk vurdering av eget arbeid.</p> <p>Mangelfull evne til å begrunne valg.</p>	<p>Evne til å begrunne valg og forklare utført arbeid.</p> <p>Realistisk vurdering av eget arbeid.</p>	<p>Begrunne endringer i eget arbeid og ser eventuelle forbedringer.</p> <p>Meget gode forklaringer på valg som er satt.</p>

<b>DOKUMENTASJON av eget faglig arbeid</b>	<b>Vurderingskriterier</b>		
	<b>Ikke bestått</b>	<b>Bestått</b>	<b>Bestått meget godt</b>
	<p>Mangelfull materiell-liste og logg over medgått tid</p>	<p>Bra utført og lite mangler.</p> <p>Oversiktlig sluttdokumentasjon.</p>	<p>Oversiktlig og god sluttdokumentasjon.</p>

























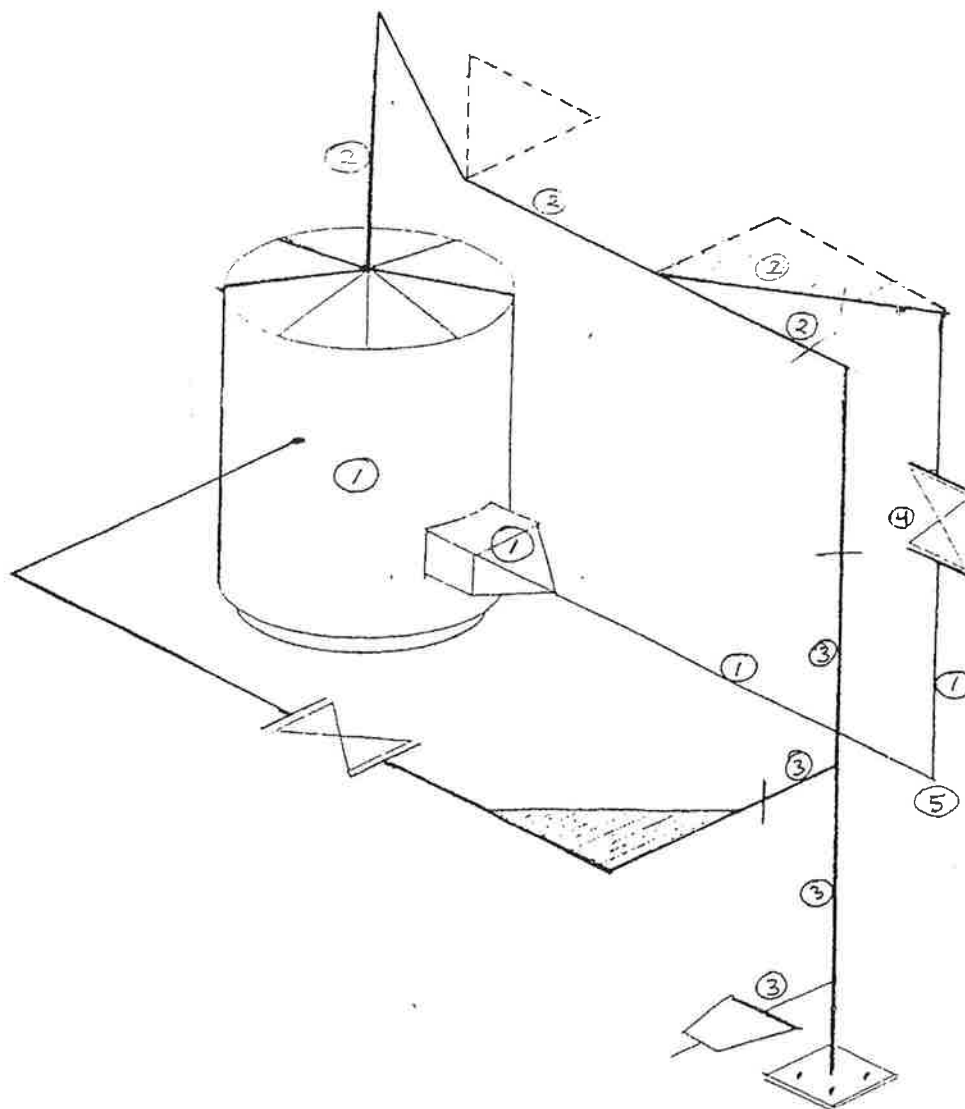


# Isolering og mantling av praktisk fagprøve. XXXXXXXXXX

## *Fagprøve: Kaefer bukk m/tank*

1. Isoleres med Rockwool og mantles.
2. Isoleres med cellegummi.
3. Isoleres med Foamglas uten mantling.
4. Ventilkasse lages avtagbar og isoleres med Rockwool.
5. innflatning i 90° bøy, 2+1 i rygg.

Til orientering : Mantling avsluttes med endebunn / kon  
Alle oppslag og maler oppbevares til  
sluttvurdering.

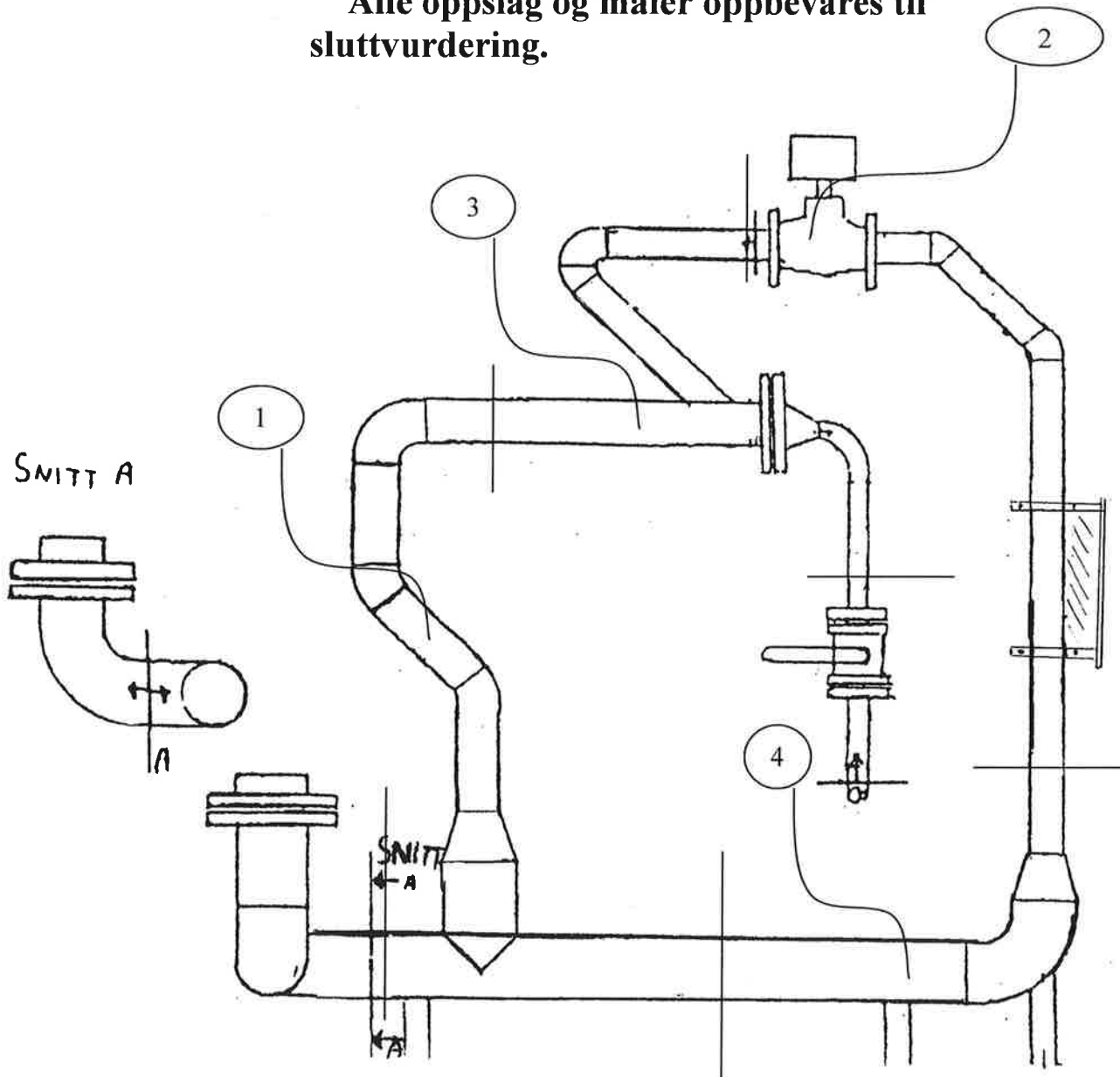


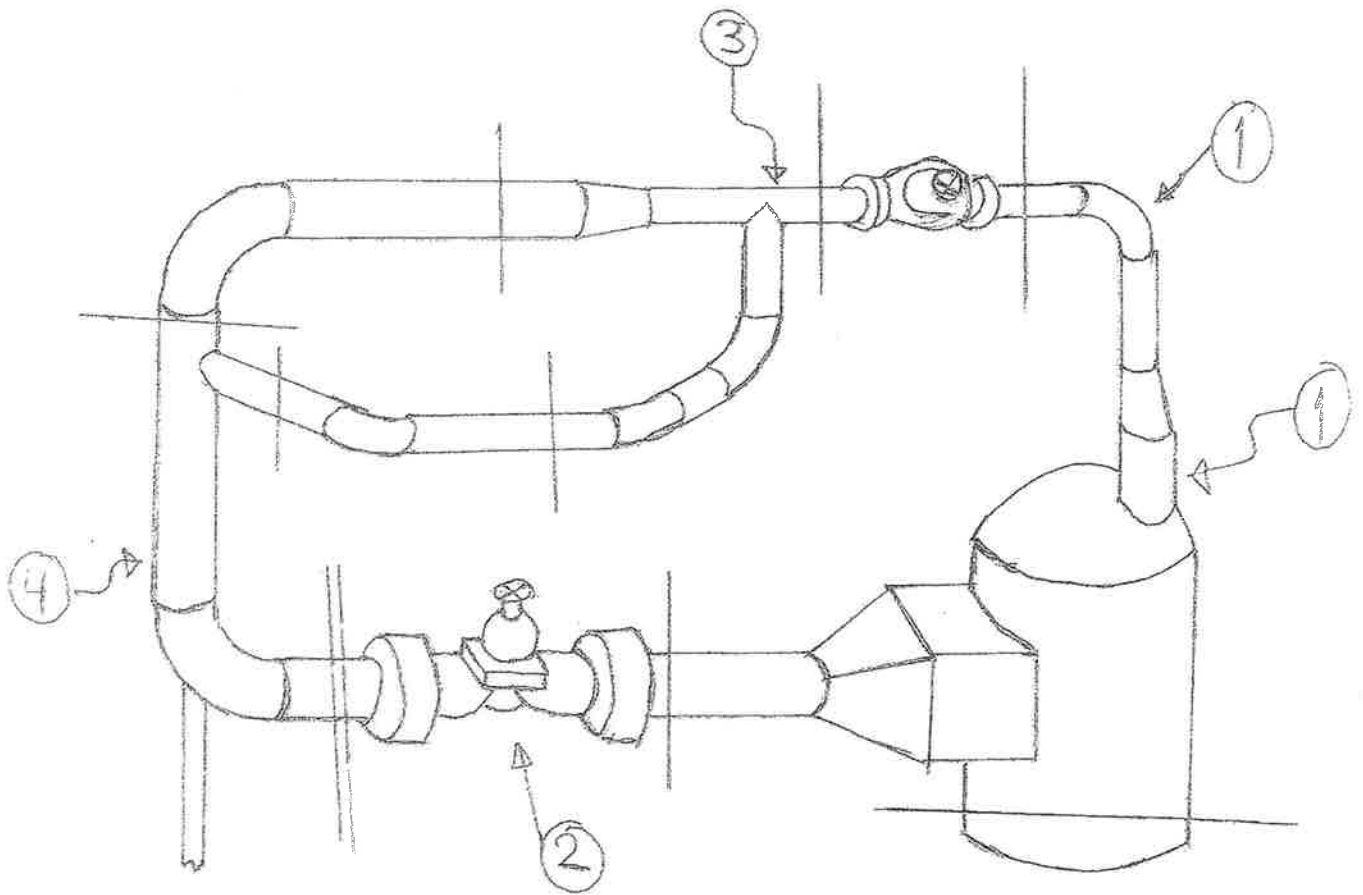
# Isolering og mantling av praktisk fagprøve. XXXXXXXXXX

## Fagprøve: Kaefer bukk u/tank

1. Isoleres med Rockwool og mantles. innflatning i 90° bøy, 2+1 i rygg.
2. Lages avtakbar ventilkasse isolert med nettingmatte.
3. Isoleres med cellegummi.
4. Isoleres med celleglass uten mantling.
5. Firkant-rund 200x200-Ø150, H=150, lages og legges ved prøvestykket. Passbit L=100 i hver ende

Til orientering : Mantling avsluttes med endebunn / kon  
Alle oppslag og maler oppbevares til sluttvurdering.





### Isolering og mantling av praktisk fagprøve.

1. Isoleres med Rockwool og mantles. innflatning i 90° bøy, 2+1 i rygg.
2. Lages avtakbar ventilkasse isolert med nettingmatte.
3. Isoleres med cellegummi.
4. Isoleres med celleglass uten mantling.

Til orientering : Mantling avsluttes med endebunn / kon

Alle oppslag og maler oppbevares til sluttvurdering.

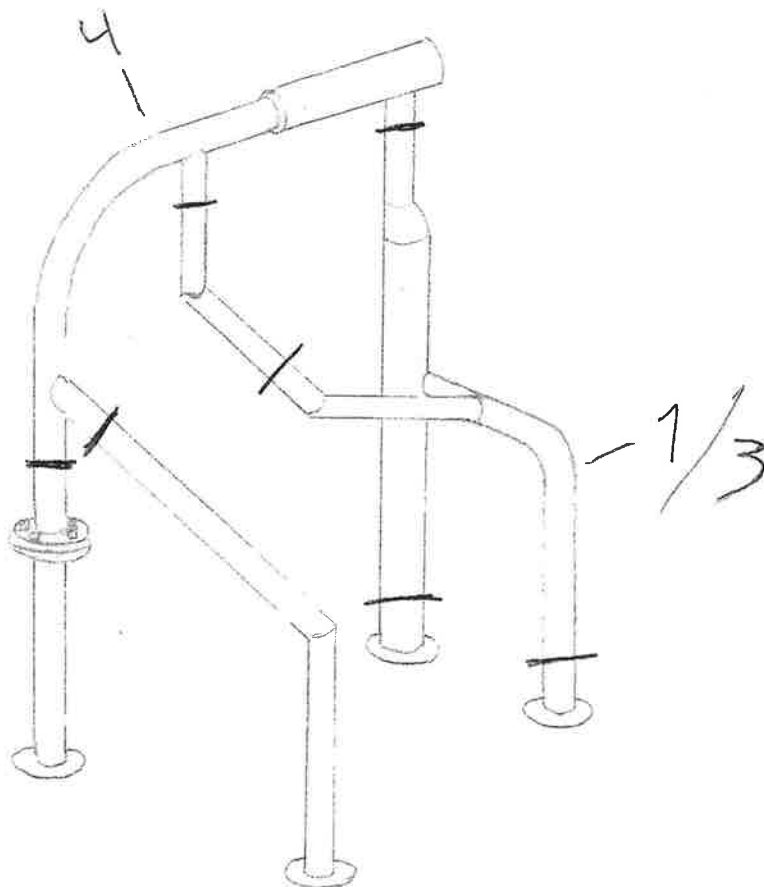
# Isolering og mantling av praktisk fagprøve. XXXXXXXXXX

*Fagprøve: Bilfinger kombinasjon av 2 bukker.)*

## DEL 1 av 2

1. Isoleres med Rockwool og mantles.
- ~~2. Innflatningsalternativ 1: Innflates på 3" stående rør nr.1, senter innflatning plasseres 300mm over gulv. Innflatningen skal utføres som øksehogg i 3 deler. Resten av detaljer rundt utførelse gis av prøvenemd ved oppstart.~~
3. Innflatningsalternativ 2: Innflates i bend nr.1 . Innflatningen skal utføres som øksehogg i 3 deler. Resten av detaljer rundt utførelse gis av prøvenemd ved oppstart.
4. Isoleres med cellegummi. Simulere som kaldt rør.

Til orientering : Mantling avsluttes med endebunn / kon  
Alle oppslag og maler oppbevares til sluttvurdering.



# Isolering og mantling av praktisk fagprøve. ~~XXXXXXXXXX~~

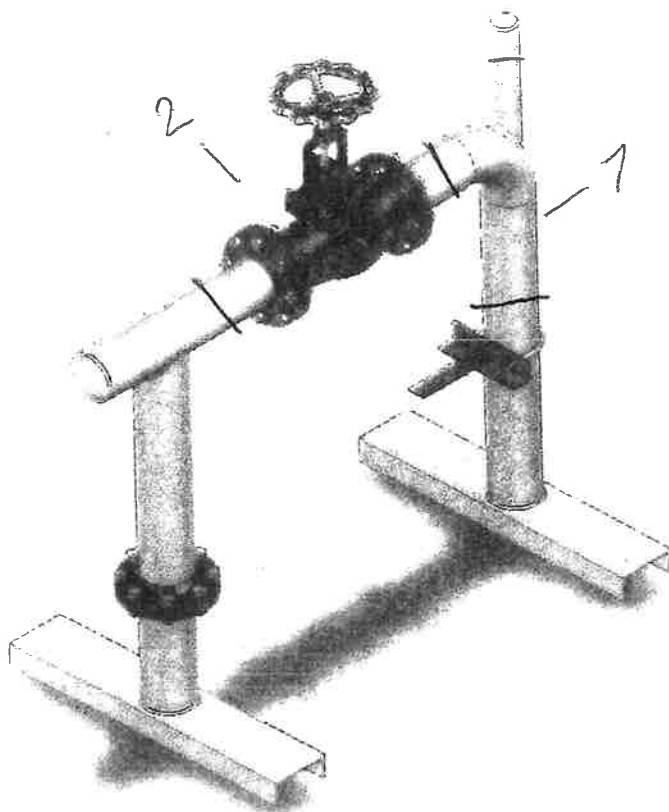
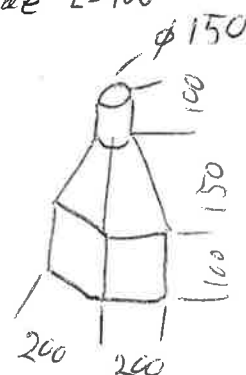
*Fagprøve: Bilfinger kombinasjon av 2 bukker.)*

## *DEL 2 av 2*

1. Isoleres med celleglass. Simuleres som kaldt rør.
2. Her lages ventilkasse, liggende. Kassen skal være avtakbar og isolert med mineralull netting matte.

3. Firkant-rund 200x200- $\phi$ 150 H 150 passbit i hver ende L=100

**Til orientering : Mantling avsluttes med endebunn / kon**  
**Alle oppslag og maler oppbevares til sluttvurdering.**



# VURDRINGSKJEMA FOR FAGBREV I ISOLATØRFAGET

Kandidat: 0

Bedrift: 0

Prøvenemd: ISOLATØR

UKE: 0

## Vurdering av PLANLEGGINGSDELEN:

Vurderingsmomenter:	God	Middels	Dårlig	Ikke best	MERKNADER
Fremdriftsplan					
Materialliste					
Verktøyliste					
Verneutstyr / HMS					
Beskrivelse isolering					
Beskrivelse mantling					
Samtale (kunnskap)					
Nemdens helhetsvurdering					

## Vurdering av GJENNOMFØRINGSDELEN:

Vurderingsmomenter:	God	Middels	Dårlig	Ikke bes	MERKNADER
Kapslingsdelen					
<b>Fuging</b> (transp.)					
Isolering celleglass					
Isolering mineralull					
Isolering cellegummi					
Stemmer plan og utførelse					
Helhetsinntrykk / finish					
Annet:					
Nemdens helhetsvurdering					

## Vurdering av DOKUMENTASJONSDELEN:

Vurderingsmomenter:	God	Middels	Dårlig	Ikke bes	MERKNADER
Materialforbruk					
Kvalitetskontroll av eget arbeid					
Tidsforbruk iht. fremdriftsplan					
Valg av verktøy					
Valg av verneutstyr					
Bruken av lover og regler					
Kandidatens egenvurdering					
Nemdens helhetsvurdering					

Sluttvurdering:	sett X
Bestått meget godt	
Bestått	
Ikke Bestått	

---

 Sign Prøvenemd leder

---

 Sign Prøvenemd medlem